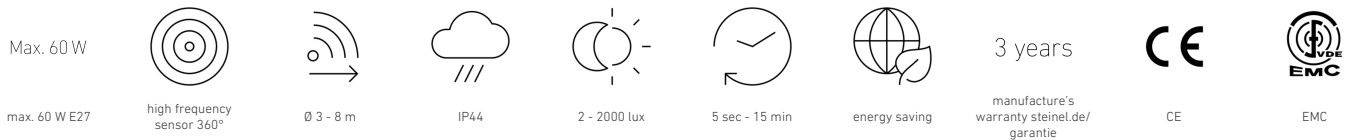


RS 16 L S

EAN 4007841 738013
Réf. 738013



Description du fonctionnement

Bon marché. Lampe intérieure hyper fréquence RS 16 L S, idéale pour l'entrée, le hall d'entrée, la cage d'escalier et la salle de bains, angle de détection de 360°, réglage électronique en continu de la portée entre 3 et 8 m, seuils temporel et de crépuscularité réglables et possibilité de raccorder d'autres consommateurs (par ex. un aérateur).

Caractéristiques techniques

Dimensions (Ø x H)	275 x 95 mm	Cadrage mécanique	Non
Avec source	Non	Portée radiale	Ø 8 m (50 m ²)
Avec détecteur de mouvement	Oui	Portée tangentielle	Ø 8 m (50 m ²)
Garantie du fabricant	3 ans	Interrupteur crépusculaire	Oui
Réglages via	Potentiomètres	Puissance d'émission	< 1 mW
Avec télécommande	Non	Ampoule	Lampe d'usage général
UC1, Code EAN	4007841738013	Culot	E27
Emplacement	Intérieur	Allumage en douceur	Non
Emplacement, pièce	couloir / allée, espace fonctionnel / local annexe, cage d'escalier, WC / salle d'eau, extérieur, Intérieur	Éclairage permanent	commutable
Coloris	blanc	Réglage crépusculaire	2 – 2000 lx
Lieu d'installation	mur, plafond	Temporisation	5 s – 15 Min.
Montage	Mur, Plafond, En saillie	Fonction balisage	Non
Résistance aux chocs	IK03	Réglage du seuil de déclenchement Teach (apprentissage)	Non
Indice de protection	IP44	Mise en réseau possible	Oui
Classe	II	Type de la mise en réseau	Maître/maître
Température ambiante	de -10 jusqu'à 40 °C	Mise en réseau via	Câble

RS 16 L S

EAN 4007841 738013

Réf. 738013

Caractéristiques techniques

Matériau du boîtier	Matière plastique
Matériau du cache	Verre opale
Alimentation électrique	230 – 240 V / 50 Hz
Sortie de commutation 1, charge ohmique	800 W
Consommation propre	1,1 W
Hauteur de montage max.	4,00 m
Technique HF	5,8 GHz
Détails détection	le cas échéant à travers le verre, le bois et les cloisons fines
Possibilité de neutraliser la détection par segments	Non
Cadrage électronique	Oui

Tubes fluorescents ballasts électroniques	100 W
Lampes LED < 2 W	25 W
Lampes LED > 8 W	100 W
Lampes LED > 2 W < 8 W	50 W
Puissance	60 W
Angle d'ouverture	160 °
Indice de protection, plafond	IP44
Angle de détection	360 °
Catégorie de produits	Luminaire intérieur à détection

Accessoires

EAN 4007841 035181

Châssis de rechange pour RS 16 L S

Luminaire intérieur à détection

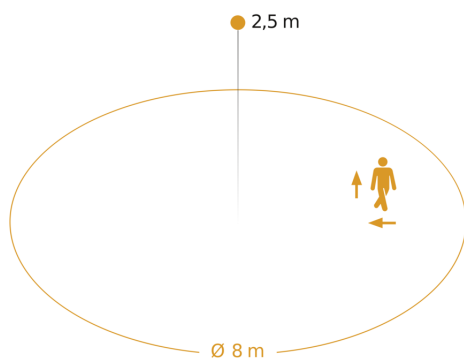
RS 16 L S

EAN 4007841 738013

Réf. 738013



Zone de détection



Hauteur d'installation: 2,00 m - 4,00 m

Orange: sens de passage radial et tangentiel

Dessin dimensionnel

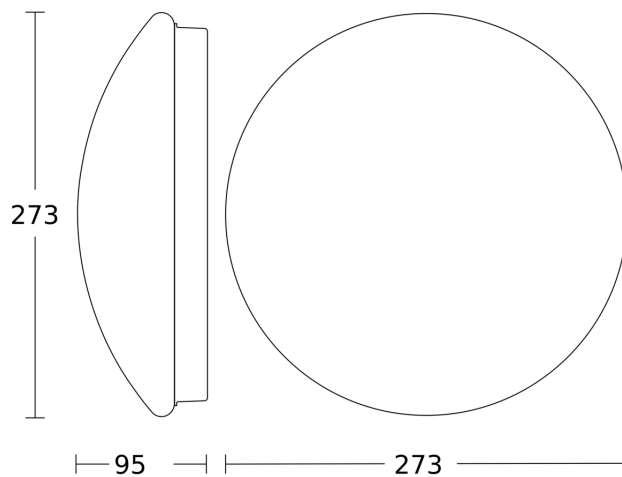


Schéma du circuit

